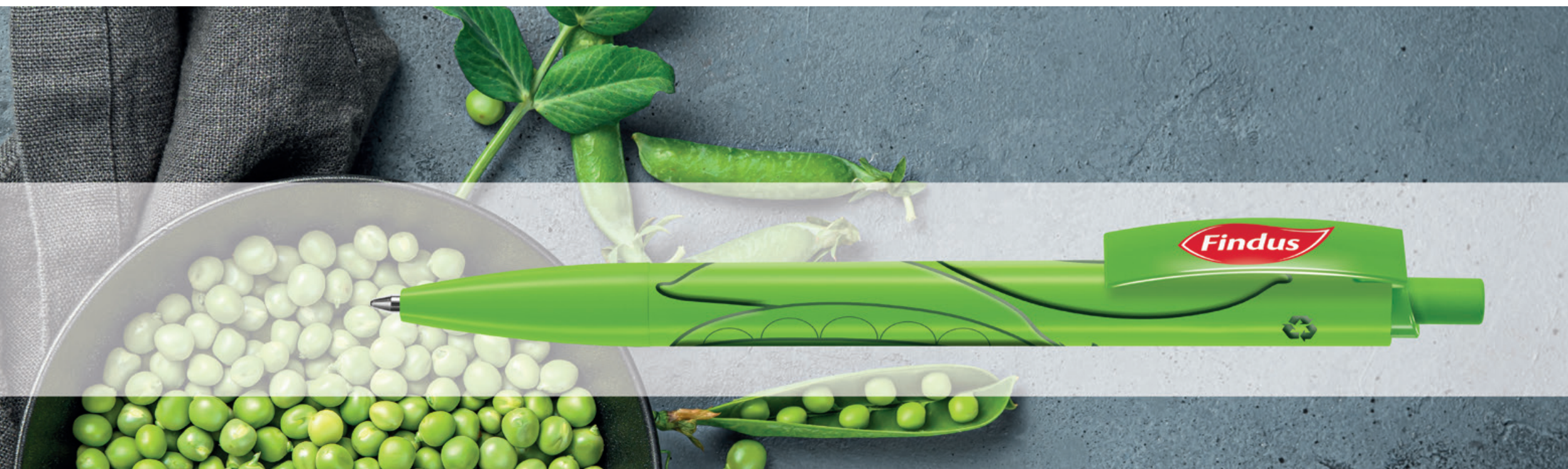


# e-Progress

*A Progress toward sustainability*



**MADE IN  
ITALY  
PROMOTIONAL  
PENS**



## e-Progress Recycled

**personalizzazione in rilievo lucido su corpo** - 2 colori addizionali in serigrafia su clip  
**3D shiny customisation on barrel** - 2 additional silk-print colors on clip  
**personnalisation en relief brillant sur corps** - 2 couleurs en sérigraphie sur clip

**3D I-Light**  
*customisation*

ABS 100% riciclato  
Corpo e clip lucidi  
Pulsante opaco  
Refill Jumbo - Scrittura 2 Km  
Sfera ø 1 mm  
Inchiostro Dokumental blu o nero

100% recycled ABS  
Shiny barrel and clip  
Matt pusher  
Jumbo Refill - 2 Km Writing  
1 mm ø ball  
Dokumental ink blue or black

ABS 100% recyclé  
Corps et clip brillant  
Poussoir mat  
Mine Jumbo - Ecriture 2 Km  
Bille ø 1 mm  
Encre Dokumental bleu ou noir

Asserzione ambientale redatta  
in conformità allo standard  
**UNI EN ISO 14021:2021**  
Contenuto di materiale riciclato  
pre-consumo: 86,7 %  
**Certificato da Bureau Veritas**

Environmental claim drafted in  
accordance with the standard  
**UNI EN ISO 14021: 2021**  
Pre-consumer recycled content:  
86.7 %  
**Certified by Bureau Veritas**

Déclaration environnementale  
conforme à la norme  
**UNI EN ISO 14021: 2021**  
Contenu recyclé pré-  
consommation : 86,7 %  
**Certifié par Bureau Veritas**



N° Certificato - Revisione: IT315521 - Rev.00



**MADE IN  
ITALY  
PROMOTIONAL  
PENS**

## e-Progress Recycled

2022PaolaMoriDesign



WR11

YR14

AR15

RR16

FR17

PR18

BR19

TR20

VR21

DR23

MR22

NR13

# Colori standard

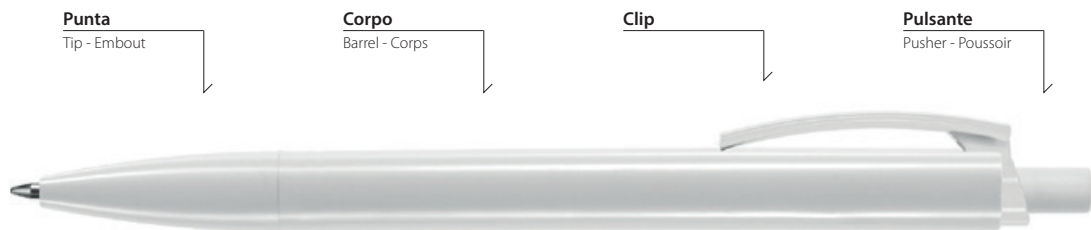
Standard colors - Couleurs standard

# e-Progress Recycled



-Corpo, punta, clip, pulsante - Barrel, tip, clip, pusher - Corps, embout, clip, poussoir

Recycled					
Solido - Solid - Solid					
white	7549	orange	485	Rhodamine	7664
2935	Process	369	7484	Warm G9	black



**Peso e misure penna**  
 ø 11 mm x 139 mm - 9,3 g

**Pen weight and size**  
 ø 11 mm x 139 mm - 9.3 g

**Poids et dimensions stylo**  
 ø 11 mm x 139 mm - 9,3 g

**Assemblaggi speciali**  
 Quantitativo minimo **3.000 pz**

**Special assembling**  
 Minimum quantity **3,000 pcs**

**Assemblages spéciaux**  
 Quantité minimale **3.000 pcs**

**Produzione penne in colore Pantone®**  
 Quantitativo minimo **20.000 pz.**  
 Supplemento di **€ 990,00** per ogni colore e materiale, placchetta colore campione inclusa.

**Production of Pantone® color pens**  
 Minimum quantity **20,000 pcs.**  
 Surcharge of **€ 990,00** for each color and material, sample color chip included.

**Production de stylos en couleur Pantone®**  
 Quantité minimale **20 000 pcs.**  
 Supplément **990,00 €** pour chaque couleur et matériau, échantillon plaque couleur inclus.

**Tolleranza di produzione**  
 +/- 5%

**Production tolerance**  
 +/- 5%

**Passe de fabrication**  
 +/- 5%

**Stampa su fondi scuri**  
 Potrebbe rendersi necessario un fondo bianco per ottenere una migliore rispondenza dei colori richiesti

**Print on dark backgrounds**  
 A white background could be necessary to obtain a better correspondence of requested colors

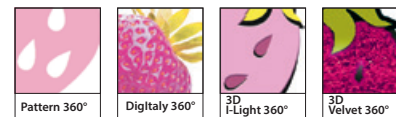
**Marquage sur fonds foncé**  
 Une sous couche blanche pourrait être nécessaire pour obtenir une meilleure correspondance des couleurs demandées

# Layout di stampa

Print Layout - Layout de marquage

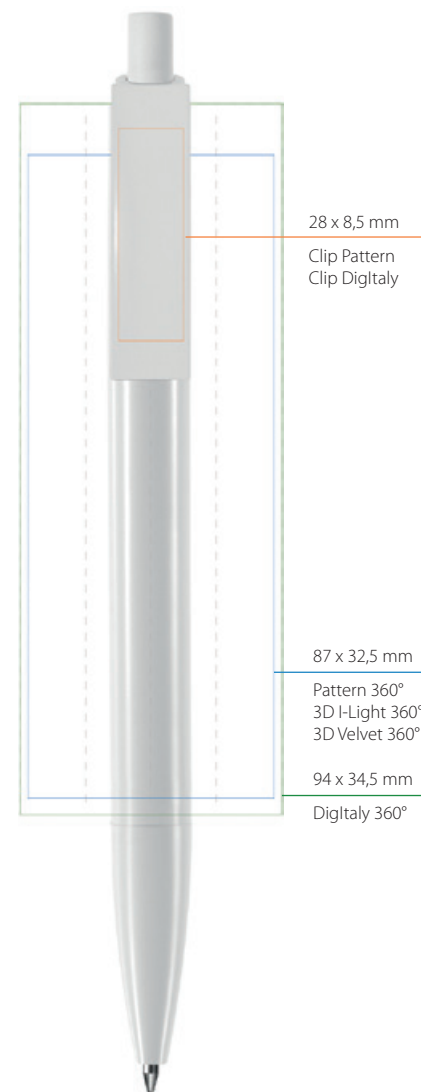
## Stampa Corpo

Barrel print - Marquage Corps



## Stampa Clip

Clip print - Marquage Clip



## Imballo | Packing | Conditionnement

**Pattern | I-Light | Digitally**  
 1,000 pcs (10 x 100 pcs)  
 10,4 Kg  
 31 x 48 x 20 cm

**Velvet**  
 500 pcs (10 x 50 pcs)  
 5,4 Kg  
 44 x 26 x 18 cm

100 pcs  
 1 Kg  
 14,5 x 9,5 x 17 cm

50 pcs  
 0,5 Kg  
 15 x 11,5 x 8,5 cm



N° Certificato - Revisione: IT315521 - Rev,00

**MADE IN ITALY**  
**PROMOTIONAL PENS**

ISO 14021

BUREAU VERITAS  
Certification



N° Certificato - Revisione: IT315521 - Rev.00

**MADE IN  
ITALY**  
**PROMOTIONAL  
PENS**



**e-Progress Recycled**

**personalizzazione in rilievo lucido su corpo** - 2 colori addizionali in serigrafia su clip

**3D shiny customisation on barrel** - 2 additional silk-print colors on clip

**personnalisation en relief brillant sur corps** - 2 couleurs en sérigraphie sur clip

**3D I-Light**  
*customisation*