

e-Progress XL

A Progress toward sustainability

ISO 14021

BUREAU VERITAS
Certification



N° Certificato - Revisione: IT315521 - Rev.00

**MADE IN
ITALY**
PROMOTIONAL
PENS



e-Progress XL Recycled

personalizzazione in rilievo lucido su corpo - 1 colore addizionale in serigrafia su corpo e 1 colore addizionale in serigrafia su clip

3D shiny customisation on barrel - 1 additional silk-print color on barrel and 1 additional silk-print color on clip

personnalisation en relief brillant sur corps - 1 couleur supplémentaire en sérigraphie sur corps et 1 couleur en sérigraphie sur clip

3D I-Light
customisation

Benvenuti nel mondo Erga!

Un'azienda familiare **fondata nel 1968**.
In continua evoluzione grazie alla **passione, intuizione ed entusiasmo di Andrea e Paola Mori**, la seconda generazione.

Tutte le nostre penne sono **completamente Made in Italy** e siamo **particolarmente orgogliosi** della nostra linea Greenline realizzata con **materiali riciclati** che ha ottenuto la **certificazione Bureau Veritas**.

Penne promozionali progettate per mettere in risalto i brand facendo ottenere loro una grande attenzione.

Le penne sono **personalizzate prima dell'assemblaggio** nel nostro **reparto stampa**, luogo in cui abbiamo **sviluppato i nostri concetti unici, 3D Velvet e 3D I-Light**.

Ogni singolo giorno **il nostro obiettivo è soddisfare** le esigenze dei **nostri clienti** e garantire con forza **che tutte le fasi di produzione siano perfette**.

Dopo 30 anni **il nostro lavoro continua a divertirci** e la **voglia di innovare** è la nostra passione.

Rimaniamo in contatto!

Chi

Dove

Cosa

Come

Quando
Perché

Welcome to the Erga's world !

A family company **founded in 1968**.
In continuous evolution thanks to the **passion, intuition and enthusiasm of Andrea and Paola Mori**, the second generation.

All our pens are **fully Made in Italy** and we are **especially proud** of our Greenline pens out-of **recycled materials** that have achieved the **Bureau Veritas certification**.

Promotional pens designed to highlight brands getting them a great deal of attention.

Our pens are **customised before the assembling** in our **printing department**, the place where we have developed our **unique concepts, 3D velvet and 3D I-Light**.

Every single day **our goal is to satisfy** the needs of **our customers** and strongly ensure that **all the production steps are perfect**.

After 30 years **we still have fun in making our job** and the **desire to innovate** is our passion.

Keep in touch!

Bienvenue dans le monde Erga !

Une entreprise familiale **fondée en 1968**.
En constante évolution grâce à la **passion, l'intuition et l'enthousiasme d'Andrea et Paola Mori**, la deuxième génération.

Tous nos stylos sont **entièrement fabriqués en Italie** et nous sommes **particulièrement fiers** de nos stylos Greenline fabriqués avec **matériaux recyclés** qui ont obtenu la **certification Bureau Veritas**.

Stylos promotionnels conçus pour mettre en valeur les marques en leur accordant une grande attention.

Les stylos sont **imprimés avant l'assemblage** dans notre **département d'impression** où nous avons développé nos **concepts uniques, 3D Velvet et 3D I-Light**.

Chaque jour **notre but est de satisfaire** les besoins **de nos clients** et de nous assurer que **toutes les étapes de production sont parfaites**.

Après 30 ans **nous nous amusons toujours à faire notre métier** et **l'envie d'innover** est notre passion.

Restons en contact !

Who

Where

What

How

When

Why

Qui

Où

Quoi

Comment

Quand

Pourquoi



Pattern

Pattern: una stampa serigrafica senza nessun limite massimo di colori.

L'esclusiva serigrafia rotativa a 360°, realizzata prima dell'assemblaggio della penna, sfrutta tutto lo spazio disponibile del corpo permettendo quindi di personalizzarne lo sviluppo totale, anche sotto la clip.

Pattern: a silkscreen print with no maximum color limit. The exclusive 360° rotary screen printing, made before assembling the pen, takes advantage of all the available space of the barrel, thus customising its total development, even under the clip.

Pattern: un marquage sérigraphique sans limite de couleur maximale.

L'exclusive sérigraphie rotative à 360°, réalisée avant l'assemblage du stylo, utilise tout l'espace disponible du corps, personnalisant ainsi son développement total, même sous le clip.



Digitally

Digitally: la tecnica di stampa perfetta per riprodurre immagini fotografiche e sfumature nei più piccoli dettagli.

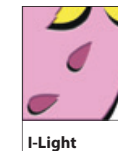
Può essere realizzata sia sul corpo a 360° che sulla clip per una personalizzazione totale della penna.

Digitally: the perfect printing technique to reproduce photographic images and shades to the smallest details.

It can be made both on the body at 360° and on the clip for a total customization of the pen.

Digitally: la technique d'impression parfaite pour reproduire des images photographiques et des nuances dans les moindres détails.

Elle peut être réalisée soit sur le corps à 360° que sur le clip pour une personnalisation totale du stylo.



I-Light

I-Light: l'esclusiva tecnica di stampa 3D realizzata sul corpo della penna a 360°.

I-Light conferisce ai loghi e alle grafiche riprodotte uno spessore percettibile al tatto ed esalta ulteriormente l'alta brillantezza dei colori UV.

I-Light: the exclusive 3D printing technique carried out on the body of the pen at 360°.

I-Light gives the reproduced logos and graphics a thickness that is perceivable by touch and further enhances the high brilliance of the UV colors.

I-Light: l'exclusive technique d'impression 3D réalisée sur le corps du stylo à 360°.

I-Light donne aux logos et aux graphiques reproduits une épaisseur perceptible au toucher et amplifie encore la haute brillantezza des couleurs UV.



3D Velvet

Velvet: l'esclusiva tecnica di stampa 3D che permette di riprodurre sul corpo della penna il logo vellutato in rilievo a 360°.

Può essere abbinato sia alla serigrafia UV multicolore che alla tecnica 3D I-light.

Velvet: the exclusive 3D printing technique that allows you to reproduce on the body of the pen the velvety logo in relief at 360°.

It can be combined with both the multicolored UV screen printing and the 3D I-light technique.

Velvet: l'exclusive technique d'impression 3D qui permet de reproduire sur le corps du stylo le logo velouté en relief à 360°.

Il peut être combiné aussi bien avec la sérigraphie UV multicolore qu'avec la technique 3D I-light.

Communication 3^[6]0



Prezzi di vendita consigliati al pubblico

I prezzi comprendono: 1 personalizzazione, impianti e 1 trasporto in Europa, in imballo standard non assortito e con lo stesso colore di inchiostro, IVA esclusa. Riordine: sconto di € 40,00 sull'importo totale dell'ordine per ogni colore e posizione di stampa non digitale. Valore minimo ordine: 200,00 €.

Recommended retail price

Prices include: 1 print, tooling costs e 1 transport in Europe, in not assorted standard packing with the same writing ink color, VAT excluded. Customers from EEC Countries must submit a verifiable VAT number, otherwise Italian VAT will be charged. Reorder: € 40.00 discount per print color and position on the total amount of the order (Digital print excluded). Minimum order value: 200.00 €.

Prix de vente conseillés

Les prix comprennent : 1 personnalisation, frais techniques e 1 transport en Europe, en conditionnement standard non assorti et avec la même couleur d'encre, hors TVA. Les clients des pays d'origine CEE doivent présenter un numero de TVA verifiable, sinon on chargera le pourcentage de la TVA italienne. Réassort : rabais de € 40,00 par couleur et position sur le montant total de la commande (Impression numérique exclue). Valeur minimum par commande : 200,00 €.

Pattern	Personalizzazione ad 1 colore serigrafico 1 color silk-screen print customisation Personnalisation sérigraphique 1 couleur				
	500	1.000	3.000	5.000	10.000
Pen + Pattern	€ 1,47	€ 0,97	€ 0,83	€ 0,77	€ 0,71
Additional silk print	€ 0,42	€ 0,24	€ 0,18	€ 0,13	€ 0,11
Digital Direct on Clip	€ 0,77	€ 0,61	€ 0,53	€ 0,43	€ 0,36

Digitaly	Personalizzazione in quadricromia HD su corpo Full color HR customisation on barrel Personnalisation quadri HD sur corps				
	500	1.000	3.000	5.000	10.000
Pen + Digitaly 360°	€ 2,28	€ 1,72	€ 1,46	€ 1,36	€ 1,23
Pen+Digital Direct Clip	€ 1,76	€ 1,30	€ 1,16	€ 1,05	€ 0,95
Add.silk print on Clip	€ 0,42	€ 0,24	€ 0,18	€ 0,13	€ 0,11
Digital Direct on Clip	€ 0,77	€ 0,61	€ 0,53	€ 0,43	€ 0,36

3D I-Light 360°	Personalizzazione ad 1 colore 3D sul corpo 1 color 3D print customisation on barrel Personnalisation 1 couleur 3D sur corps				
	500	1.000	3.000	5.000	10.000
Pen + 3D I-Light 360°	€ 2,23	€ 1,44	€ 1,15	€ 1,04	€ 0,91
Additional silk print	€ 0,42	€ 0,24	€ 0,18	€ 0,13	€ 0,11
Additional I-Light print	€ 0,74	€ 0,44	€ 0,32	€ 0,25	€ 0,21
Digital Direct on Clip	€ 0,77	€ 0,61	€ 0,53	€ 0,43	€ 0,36

3D Velvet 360°	Personalizzazione ad 1 colore Velvet sul corpo 1 color Velvet print customisation on barrel Personnalisation 1 couleur Velvet sur corps				
	500	1.000	3.000	5.000	10.000
Pen + 3D Velvet 360°	€ 3,46	€ 2,43	€ 2,02	€ 1,72	€ 1,55
Additional silk print	€ 0,42	€ 0,24	€ 0,18	€ 0,13	€ 0,11
Additional I-Light print	€ 1,06	€ 0,64	€ 0,46	€ 0,37	€ 0,31
Digital Direct on Clip	€ 0,77	€ 0,61	€ 0,53	€ 0,43	€ 0,36



Price for this pen / print version (1.000 pcs)

1 Pattern print on clip
€ 0,97

FR17

Price for this pen / print version (1.000 pcs)

1 Pattern print on barrel
€ 0,97

AR15



N° Certificato - Revisione: IT315521 - Rev.00

MADE IN ITALY
PROMOTIONAL PENS

e-Progress XL Recycled

2022PaolaMoriDesign



WR11 YR14 RR16 PR18 BR19 TR20 VR21 DR23 MR22 NR13

ABS 100% riciclato
Corpo e clip lucidi
Pulsante opaco
Refill Jumbo - Scrittura 2 Km
Sfera ø 1 mm
Inchiostro Dokumental blu o nero

100% recycled ABS
Shiny barrel and clip
Matt pusher
Jumbo Refill - 2 Km Writing
1 mm ø ball -
Dokumental ink blue or black

ABS 100% recyclé
Corps et clip brillant
Poussoir mat
Mine Jumbo - Ecriture 2 Km
Bille ø 1 mm Encre
Dokumental bleu ou noir

Asserzione ambientale redatta in conformità allo standard
UNI EN ISO 14021:2021
Contenuto di materiale riciclato pre-consumo: 87,6 %
Certificato da Bureau Veritas

Environmental claim drafted in accordance with the standard
UNI EN ISO 14021: 2021
Pre-consumer recycled content: 87.6 %
Certified by Bureau Veritas

Déclaration environnementale conforme à la norme
UNI EN ISO 14021: 2021
Contenu recyclé pré-consoommation : 87,6 %
Certifié par Bureau Veritas

Colori standard

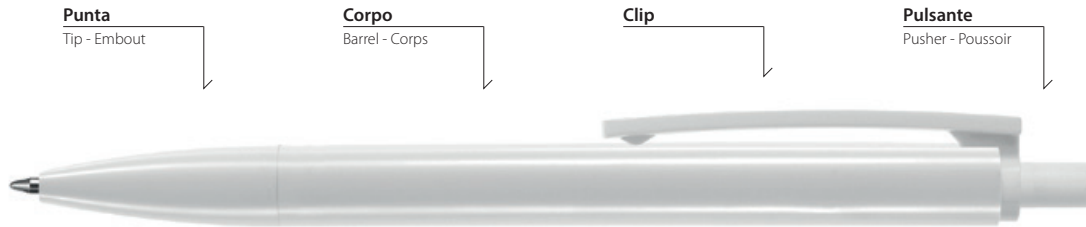
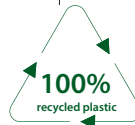
Standard colors - Couleurs standard

e-Progress XL Recycled



-Corpo, punta, clip, pulsante - Barrel, tip, clip, pusher - Corps, embout, clip, poussoir

Recycled Solido - Solid - Solid					
white	7549	orange	485	Rhodamine	7664
2935	Process	369	7484	Warm G9	black



Peso e misure penna

ø 11 mm x 139 mm - 10 g

Assemblaggi speciali

Quantitativo minimo **3.000 pz**

Produzione penne in colore Pantone®

Quantitativo minimo **20.000 pz**.
Supplemento di **€ 990,00** per ogni colore e materiale, placchetta colore campione inclusa.

Tolleranza di produzione

+/- 5%

Stampa su fondi scuri

Potrebbe rendersi necessario un fondo bianco per ottenere una migliore rispondenza dei colori richiesti

Pen weight and size

ø 11 mm x 139 mm - 10 g

Special assembling

Minimum quantity **3,000 pcs**

Production of Pantone® color pens

Minimum quantity **20,000 pcs**.
Surcharge of **€ 990.00** for each color and material, sample color chip included.

Production tolerance

+/- 5%

Print on dark backgrounds

A white background could be necessary to obtain a better correspondence of requested colors

Poids et dimensions stylo

ø 11 mm x 139 mm - 10 g

Assemblages spéciaux

Quantité minimale **3.000 pcs**

Production de stylos en couleur Pantone®

Quantité minimale **20 000 pcs**.
Supplément **990,00 €** pour chaque couleur et matériau, échantillon plaque couleur inclus.

Passe de fabrication

+/- 5%

Marquage sur fonds foncé

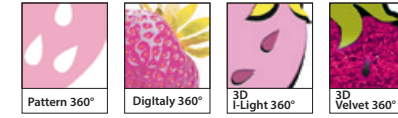
Une sous couche blanche pourrait être nécessaire pour obtenir une meilleure correspondance des couleurs demandées

Layout di stampa

Print Layout - Layout de marquage

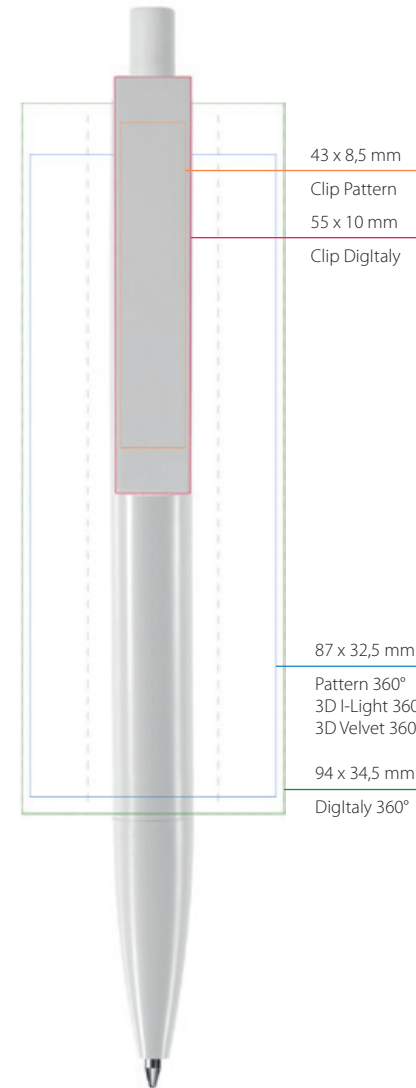
Stampa Corpo

Barrel print - Marquage Corps



Stampa Clip

Clip print - Marquage Clip



Imballo | Packing | Conditionnement

Pattern | I-Light | Digitaly

1.000 pcs (10 x 100 pcs)
11 Kg
31 x 48 x 20 cm

100 pcs
1 Kg
14,5 x 9,5 x 17 cm

Velvet

500 pcs (10 x 50 pcs)
5,7 Kg
44 x 26 x 18 cm

50 pcs
0,5 Kg
15 x 11,5 x 8,5 cm



N° Certificato - Revisione: IT315521 - Rev.00

MADE IN ITALY
PROMOTIONAL PENS

Servizi supplementari

Logo non vettoriale

La ricostruzione del logo non vettoriale è di € 90,00 per logo e colore

Simulazione di stampa

La simulazione di stampa verrà realizzata a condizione che venga fornito il logo vettoriale. La prima simulazione di stampa è omaggio, il costo per ogni modifica successiva è di € 30,00

Trasporto supplementare

quotazione su richiesta

Campione reale

stampa serigrafica:

€ 140,00 **1 colore e posizione**

stampa I-Light:

€ 260,00 - **1 colore e posizione**

stampa digitale:

€ 180,00 - **1 grafica e posizione**

floccato Velvet:

€ 260,00 - **1 colore e posizione**

stampa serigrafica **aggiuntiva:**

€ 100,00 per ogni colore e posizione.

All' importo totale dell'ordine identico al campione reale verrà applicato uno sconto di € 40,00 per ogni colore e posizione di stampa, stampa digitale esclusa

Imballi speciali

polybag (da 10 a 49 penne monocolori):

€ 0,07 / penna

polybag (da 10 a 100 penne assortite):

€ 0,12/penna

polybag da 50 pz:

omaggio

Etichetta imballo interno

€ 0,22/etichetta

addebito minimo 10,00 €

Additional services

Non-vector logo

The price of non-vector logos processing is € 90.00 each logo and color

Virtual print simulation

Virtual print simulation will be carried out only if vector logo is provided. The first mock-up is free of charge, the cost for any following change is € 30.00 each

Additional delivery

quotation upon request

Printed sample

silk-screen customisation:

€ 140.00 - **1 color and position**

I-Light customisation:

€ 260.00 - **1 color and position**

digital customisation:

€ 180.00 - **1 artwork and position**

Velvet customisation:

€ 260.00 - **1 color and position**

additional silk print:

€ 100.00 for each color and position.

A discount of € 40.00 will be applied to the total amount of the order identical to the real sample for each color and print position, digital print excluded

Special packing

polybag (10 to 49 pens same color):

€ 0.07 / pen

polybag (10 to 100 pens assorted colors):

€ 0.12/pen

50 pieces polybag:

free of charge

Inner packaging label

€0.22/label

minimum chargeable €10.00

Services supplémentaires

Logo non vectoriel

Le prix pour la reconstruction d'un logo non vectoriel est de 90,00 € par logo et par couleur

Simulations d'impression

La simulation d'impression virtuelle sera effectuée à condition que le logo vectoriel est fourni. La première maquette est gratuite, le coût de chaque modification à suivre est de € 30,00 chacune

Transport supplémentaire

devis sur demande

BAT réels

marquage en sérigraphie:

€ 140,00 - **1 couleur et position**

marquage I-Light:

€ 260,00 - **1 couleur et position**

marquage numérique:

€ 180,00 - **1 graphique et position**

marquage Velvet:

€ 260,00 - **1 couleur et position**

sérigraphie **supplémentaire:**

€ 100,00 chaque couleur et position.

Une remise de 40,00 € sera appliquée sur le montant total de la commande identique au BAT réel pour chaque couleur et position d'impression, impression numérique exclue.

Conditionnement special

polybag (10 à 49 stylos - même couleur):

€ 0,07 / stylo

polybag (10 à 100 stylos - couleurs assortis):

€ 0,12/ stylo

polybag de 50 pièces:

gratuit

Etiquette sous conditionnement

0,22 €/étiquette

minimum facturable 10,00 €

Come leggere i prezzi

Prezzi di vendita consigliati al pubblico comprensivi di **stampa, impianti e trasporto in Europa. Iva esclusa**

I prezzi sono elencati in base alle personalizzazioni disponibili e sono a scalare a seconda della quantità. **Il prezzo della penna comprende la personalizzazione indicata, impianti e trasporto.**

+ 1 Pattern :

il prezzo della penna è comprensivo di 1 colore di stampa serigrafica sul corpo a 360° oppure 1 colore di stampa sulla clip

+ Digitaly 360° :

il prezzo della penna è comprensivo di una stampa digitale a 360° sul corpo

+ Digitaly clip :

il prezzo della penna è comprensivo di una stampa digitale diretta sulla clip

+ 3D I-Light 360° :

il prezzo della penna è comprensivo di 1 colore di stampa in rilievo lucido sul corpo a 360°

+ 3D Velvet 360° :

il prezzo della penna è comprensivo di 1 colore di stampa in velluto sul corpo a 360°

Le **stampe supplementari** disponibili sono elencate con prezzi a scalare a seconda della quantità. Il prezzo della stampa supplementare desiderata **va sommato al prezzo della penna comprensiva della prima personalizzazione.** Il prezzo della stampa serigrafica supplementare va moltiplicato per il numero di colori e/o posizioni di stampa che volete aggiungere alla prima personalizzazione già compresa nel prezzo della penna.

How to read prices

Recommended retail price including **printing, toolings and transport in Europe. VAT non included**

Prices are listed according to the available customisations and they are scaled according to quantity. **The price of the pen includes the indicated customisation, toolings and transport.**

+ 1 Pattern :

the price of the pen includes 1 360° screen print color on the barrel or 1 print color on the clip

+ Digitaly 360° :

the price of the pen includes a 360° digital print on the barrel

+ Digitaly clip :

the price of the pen includes a direct digital print on the clip

+ 3D I-Light 360° :

the price of the pen includes 1 color 360° glossy relief print on the barrel

+ 3D Velvet 360° :

the price of the pen includes 1 color 360° velvet print on the barrel

The available **additional prints** are listed with prices scaled depending on the quantity. The price of the desired additional print **must be added to the price of the pen with the first personalisation included.** The price of the additional screen printing must be multiplied by the number of colors and/or printing positions that you want to add to the first customization which price is already included in the price of the pen.

Comment lire les prix

Prix de vente conseillés comprenant **impression, frais techniques et transport en Europe. Hors TVA**

Les prix sont affichés en fonction des personnalisations disponibles et sont échelonnés en fonction de la quantité. **Le prix du stylo comprend l'impression indiquée, frais techniques et transport.**

+ 1 Pattern :

le prix du stylo comprend 1 couleur de sérigraphie à 360° sur le corps ou 1 couleur de sérigraphie sur le clip

+ Digitaly 360° :

le prix du stylo comprend une impression numérique à 360° sur le corps

+ Digitaly clip :

le prix du stylo comprend une impression numérique directe sur le clip

+ 3D I-Light 360° :

le prix du stylo comprend 1 couleur d'impression en relief brillant sur le corps à 360°

+ 3D Velvet 360° :

le prix du stylo comprend 1 couleur d'impression velours à 360° sur le corps

Les **impressions supplémentaires** disponibles sont affichés avec des prix échelonnés en fonction de la quantité. Le prix de l'impression supplémentaire souhaitée **doit être ajouté au prix du stylo avec le prix de la première personnalisation inclus.** Le prix de la sérigraphie supplémentaire doit être multiplié par le nombre de couleurs et/ou de positions d'impression que vous souhaitez ajouter à la première personnalisation déjà inclus dans le prix du stylo.



ISO 14021

BUREAU VERITAS
Certification



N° Certificato - Revisione: IT315521 - Rev.00

**MADE IN
ITALY
PROMOTIONAL
PENS**



e-Progress XL Recycled

personalizzazione in rilievo lucido su corpo - 1 colore addizionale in serigrafia su corpo e 1 colore addizionale in serigrafia su clip

3D shiny customisation on barrel - 1 additional silk-print color on barrel and 1 additional silk-print color on clip

personnalisation en relief brillant sur corps - 1 couleur supplémentaire en sérigraphie sur corps et 1 couleur en sérigraphie sur clip

3D I-Light
customisation