

e-Space

The inherent nature of a writing instrument

**MADE IN
ITALY
PROMOTIONAL
PENS**



e-Space Solid

personalizzazione in rilievo lucido su corpo - 1 colore supplementare in serigrafia su corpo

3D shiny customisation on barrel - 1 additional silk-print color on barrel

personnalisation en relief brillant sur corps - 1 couleur supplémentaire en sérigraphie sur corps

3D I-Light
customisation

Corpo pieno lucido in ABS
Clip trasparente lucida in Terluc
Pulsante in metallo cromato
Refill Jumbo - Scrittura 2 Km -
Sfera ø 1 mm
Inchiostro Dokumental blu o nero

ABS solid shiny barrel
Terlux transparent shiny clip
Chromed metal pusher
Jumbo Refill - 2 Km Writing -
1 mm ø ball
Dokumental ink blue or black

Corps solid brillant en ABS
Clip transparent brillant en Terluc
Poussoir en métal chromé
Mine Jumbo - Ecriture 2 Km -
Bille ø 1 mm
Encre Dokumental bleu ou noir

**MADE IN
ITALY**
PROMOTIONAL
PENS

e-Space trend

2019PaolaMoriDesign



L810

B811

V812

P813

C814

Y815

M817

Corpo pieno lucido in ABS
Clip trasparente lucida in Terluc
Pulsante in metallo cromato
Refill Jumbo - Scrittura 2 Km -
Sfera ø 1 mm
Inchiostro Dokumental blu o nero

ABS solid shiny barrel
Terlux transparent shiny clip
Chromed metal pusher
Jumbo Refill - 2 Km Writing -
1 mm ø ball
Dokumental ink blue or black

Corps solid brillant en ABS
Clip transparent brillant en Terluc
Poussoir en métal chromé
Mine Jumbo - Ecriture 2 Km -
Bille ø 1 mm
Encre Dokumental bleu ou noir

**MADE IN
ITALY**
PROMOTIONAL
PENS

e-Space solid

2019PaolaMoriDesign



W110

Y111

A112

R113

C114

F115

P116

B117

T118

V119

M120

N121

Corpo finitura soft touch in ABS
Clip trasparente lucida in Terlux
Pulsante in metallo cromato
Refill Jumbo - Scrittura 2 Km -
Sfera ø 1 mm
Inchiostro Dokumental blu o nero

ABS soft touch finishing barrel
Terlux transparent shiny clip
Chromed metal pusher
Jumbo Refill - 2 Km Writing -
1 mm ø ball
Dokumental ink blue or black

Corps finition soft touch en ABS
Clip transparent brillant en Terlux
Poussoir en métal chromé
Mine Jumbo - Ecriture 2 Km -
Bille ø 1 mm
Encre Dokumental bleu ou noir

**MADE IN
ITALY**
PROMOTIONAL
PENS

e-Space soft

2019PaolaMoriDesign



W510

Y511

A512

R513

C514

F515

P516

B517

T518

V519

M520

N521

Colori standard

Standard colors - Couleurs standard



e-Space

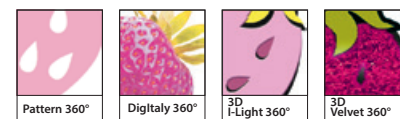


Layout di stampa

Print Layout - Layout de marquage

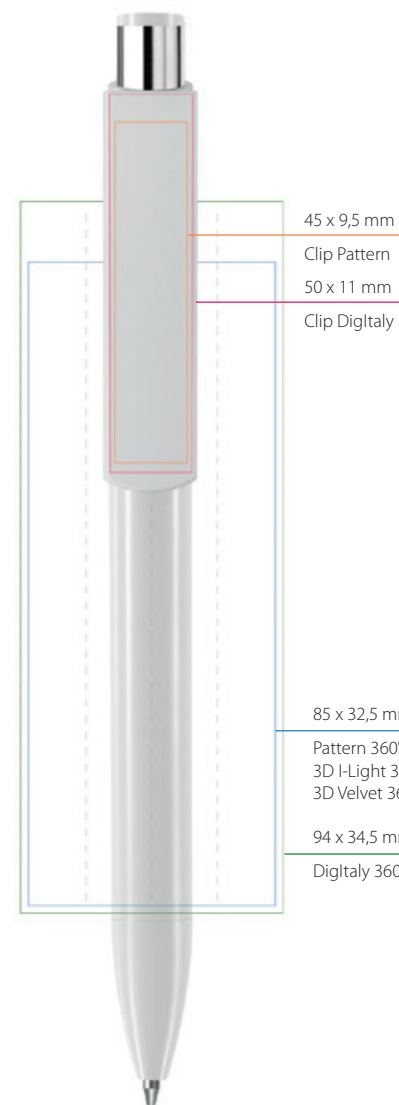
Stampa Corpo

Barrel print - Marquage Corps

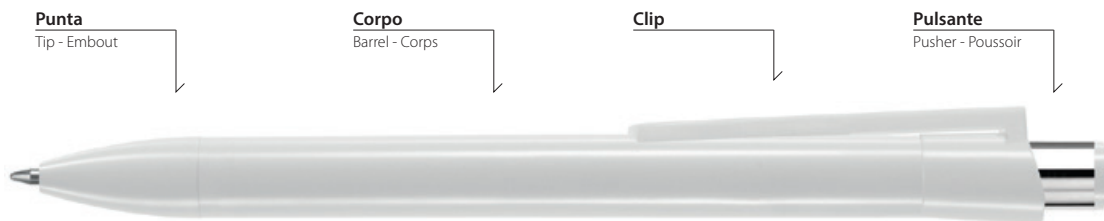


Stampa Clip

Clip print - Marquage Clip



MADE IN ITALY
PROMOTIONAL PENS



Peso e misure penna
ø 11 mm x 141 mm - 11 g

Pen weight and size
ø 11 mm x 141 mm - 11 g

Poids et dimensions stylo
ø 11 mm x 141 mm - 11 g

Assemblaggi speciali
Quantitativo minimo **3.000 pz**

Special assembling
Minimum quantity **3,000 pcs**

Assemblages spéciaux
Quantité minimale **3.000 pcs**

Produzione penne in colore Pantone®
Quantitativo minimo **20.000 pz**.
Supplemento di **€ 990,00** per ogni colore e materiale, placchetta colore campione inclusa.

Production of Pantone® color pens
Minimum quantity **20,000 pcs**.
Surcharge of **€ 990,00** for each color and material, sample color chip included.

Production de stylos en couleur Pantone®
Quantité minimale **20 000 pcs**.
Supplément **990,00 €** pour chaque couleur et matériau, échantillon plaque couleur inclus.

Tolleranza di produzione
+/- **5%**

Production tolerance
+/- **5%**

Passe de fabrication
+/- **5%**

Stampa su fondi scuri
Potrebbe rendersi necessario un fondo bianco per ottenere una migliore rispondenza dei colori richiesti

Print on dark backgrounds
A white background could be necessary to obtain a better correspondence of requested colors

Marquage sur fonds foncé
Une sous couche blanche pourrait être nécessaire pour obtenir une meilleure correspondance des couleurs demandées

Imballo | Packing | Conditionnement

Pattern | I-Light | Digitaly

1,000 pcs (10 x 100 pcs)
12,1 Kg
31 x 48 x 20 cm

Velvet

500 pcs (10 x 50 pcs)
6,2 Kg
44 x 26 x 18 c

100 pcs
1,2 Kg
14,5 x 9,5 x 17 cm

50 pcs
0,6 Kg
15 x 11,5 x 8,5 cm



**MADE IN
ITALY
PROMOTIONAL
PENS**



e-Space Solid

personalizzazione in rilievo lucido su corpo - 1 colore supplementare in serigrafia su corpo

3D shiny customisation on barrel - 1 additional silk-print color on barrel

personnalisation en relief brillant sur corps - 1 couleur supplémentaire en sérigraphie sur corps

3D I-Light
customisation